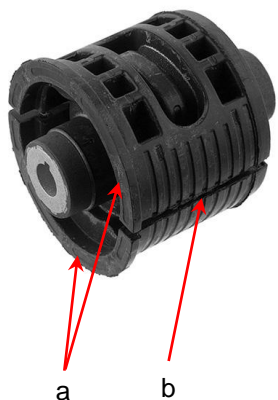


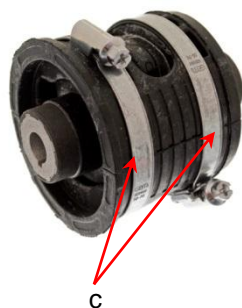
1



BG

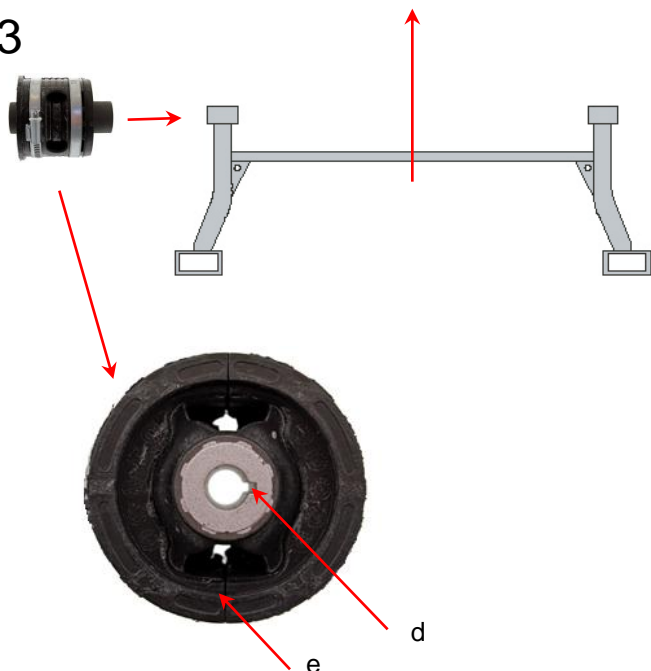
1. Тампона за корпуса на моста febi 43743 е с овална форма и се състои от две черупки (а). Преди да избиее тампона отбележете позицията на стария гумено-метален тампон спрямо жлеба в корпуса на моста (b).

2



2. Новият тампон трябва да бъде пристегнат преди набиването му. Направете това чрез използване на две скоби (с) като ги стягайте докато двете черупки се допрат една в друга.

3



3. Когато вкарвате тампона, позиционирайте го така, че канала (d) в сърцевината на тампона да сочи наобратно и жлеба (e) да е равен с белязката (вижте стъпка 1) върху корпуса. Пресовайте тампона до първата скоба и тогава я освободете. Повторете действието и след премахването и на втората скоба пресовайте тампона до ограничението.

4. Забележка: febi ProKit 43745 съдържа всичко необходимо за монтажа, включително двете скоби.

4

